

**Инструкция по сборке кровати Eliot с подъемным механизмом и бельевым ящиком**

www.sonum.ru

- 8 шт.
  - 2 шт.
  - 8 шт.
  - 11 шт.\*
  - 3 шт.\*\*
  - 1 шт.
  - 1 шт.
  - 16 шт.
  - 44 шт.
  - 4 шт.
  - 4 шт.
  - 1 шт.
- Демпфер резиновый  
 Подпятник с гвоздем  
 Съемный чехол
- \* 10 - при ширине 80, 90.  
 \*\* 2 - при ширине 80, 90, 4 - при ширине 180, 200.
- Фурнитура для установки подъемного механизма

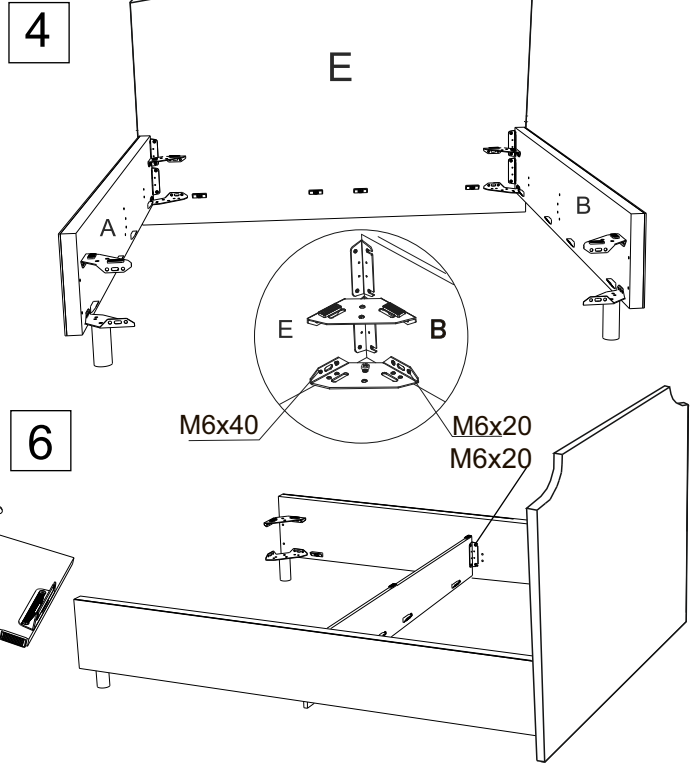
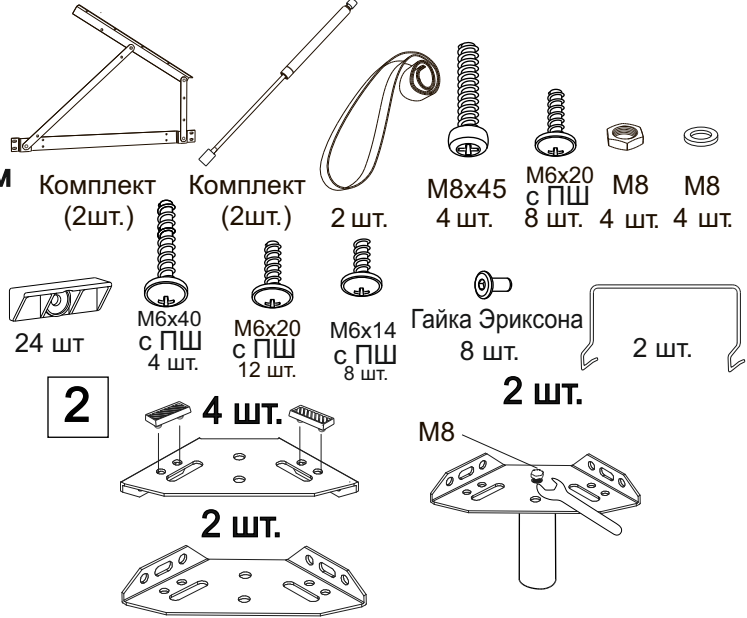
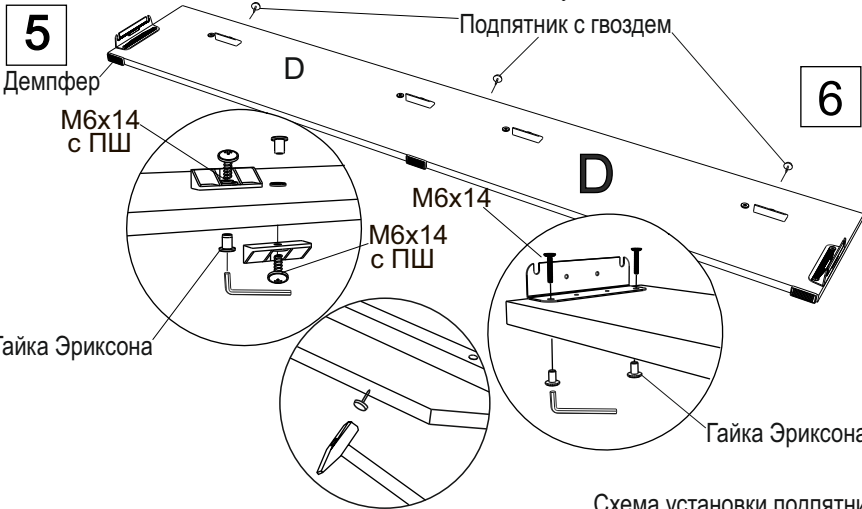
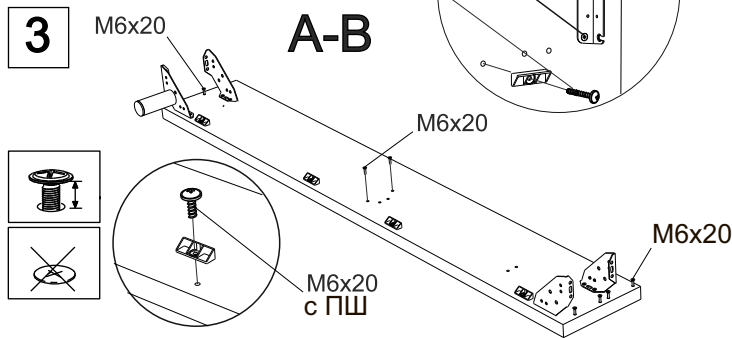
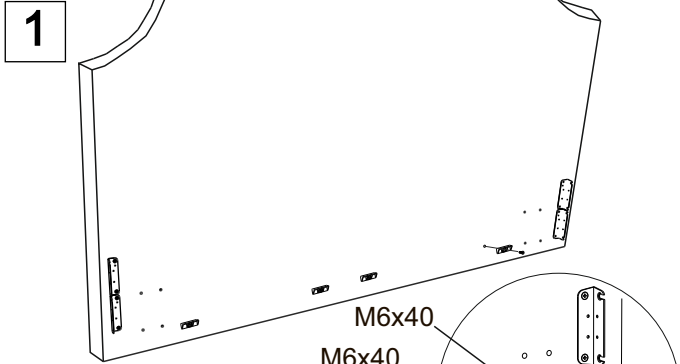
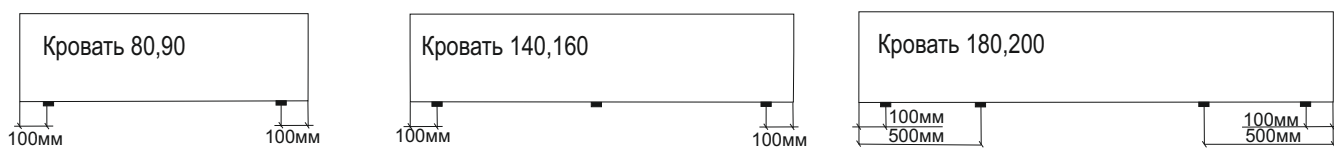
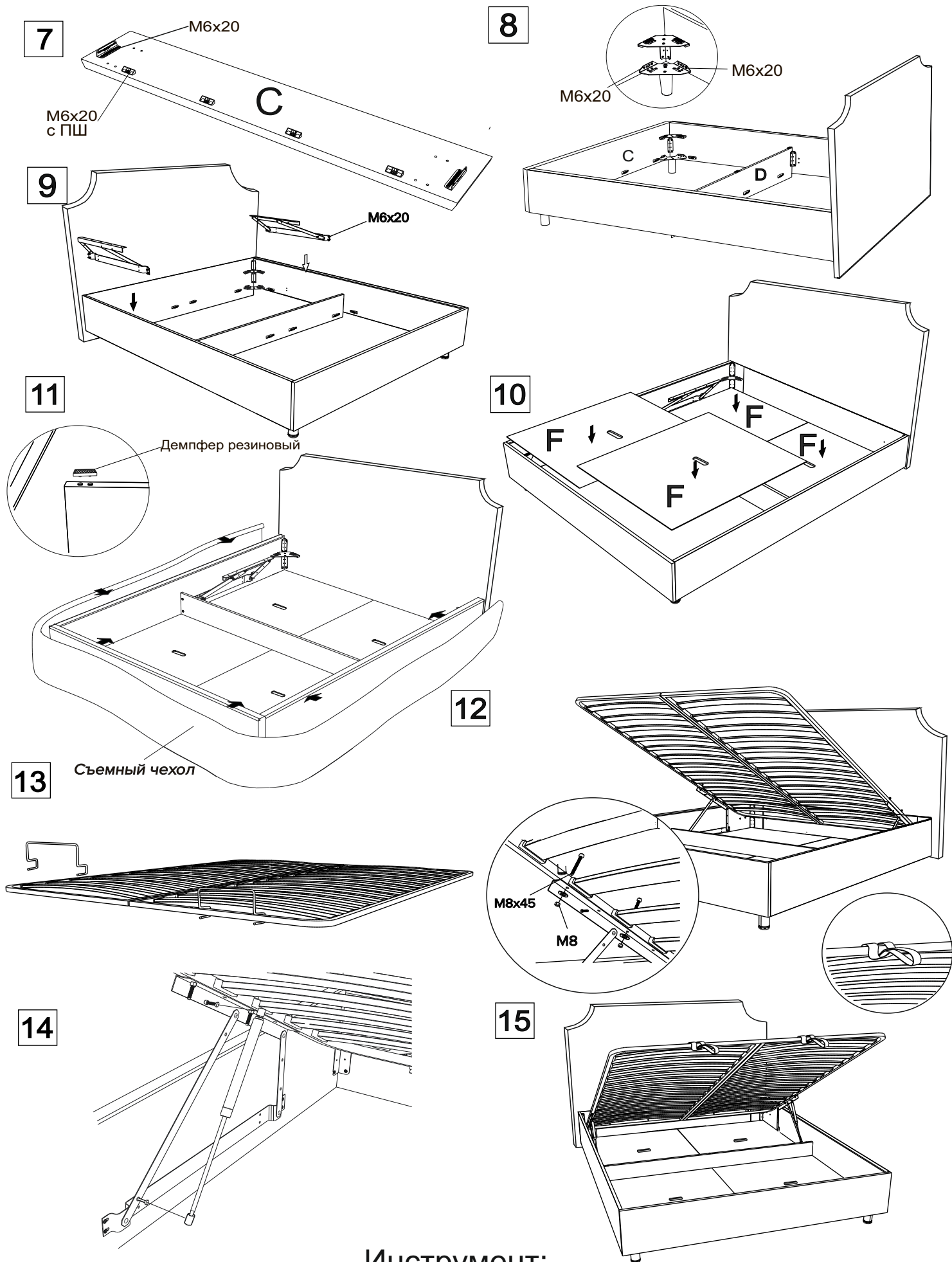


Схема установки подпятников





Инструмент:

Ключ гаечный, рулетка, ключ шестигранный, отвертка крестовая или шуруповерт (использовать на минимальной скорости вращения с минимальным крутящим моментом)