

Инструкция по сборке кровати Scandinavia без подъемного механизма

www.sonum.ru

\* 4 - при ширине 160 и более, 3 - при ширине 120, 140, 2 - при ширине 80, 90.  
 \*\* 10 - при ширине 80, 90.  
 \*\*\* 2 - при ширине 80, 90, 4 - при ширине 180, 200

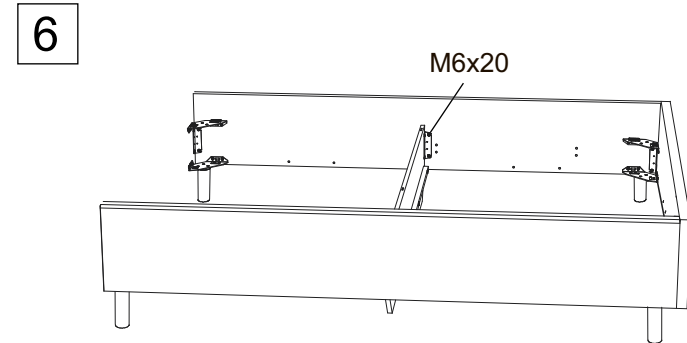
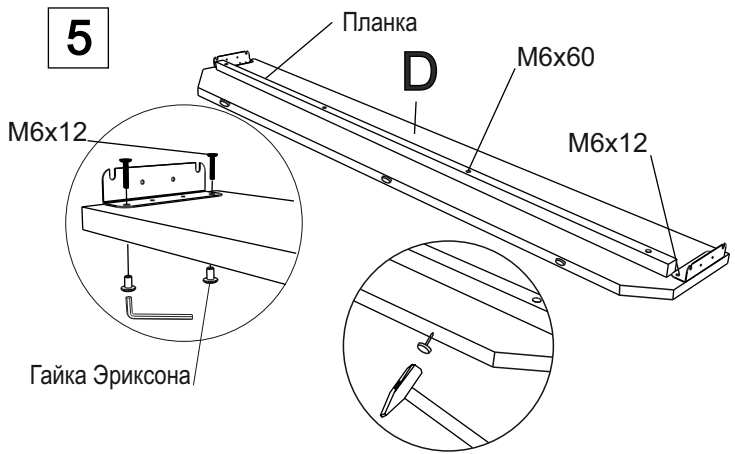
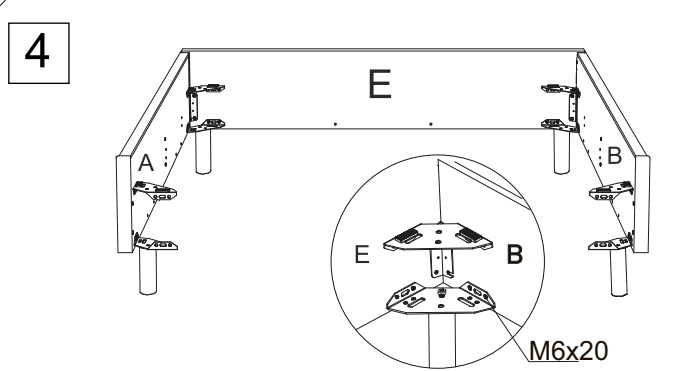
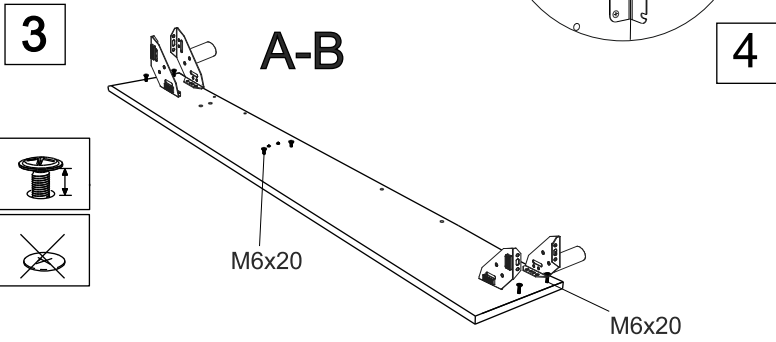
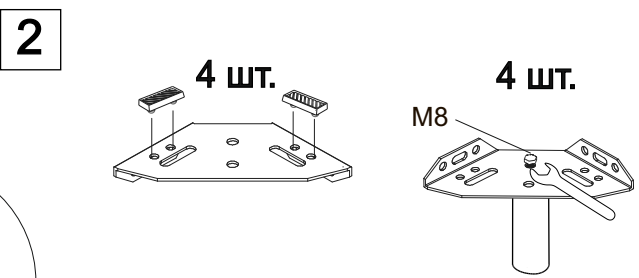
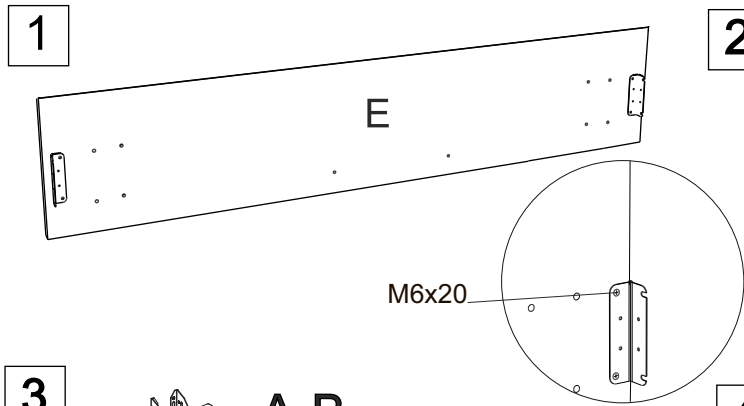
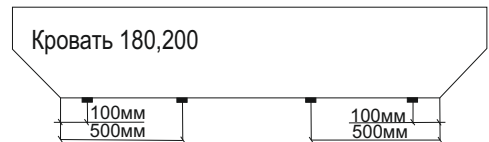
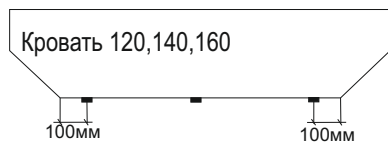
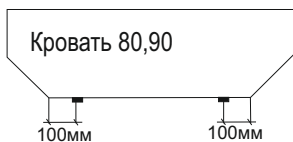
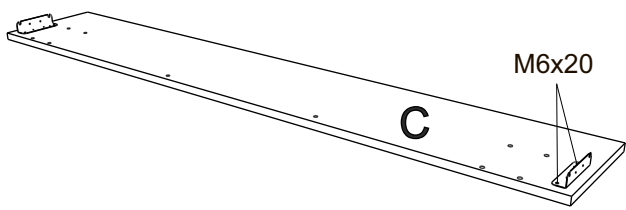


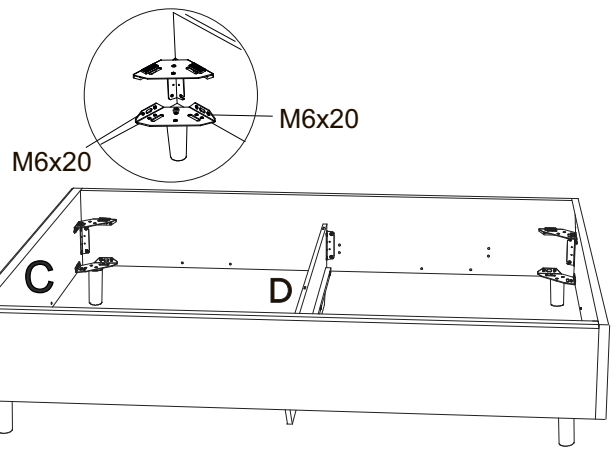
Схема установки подпятников



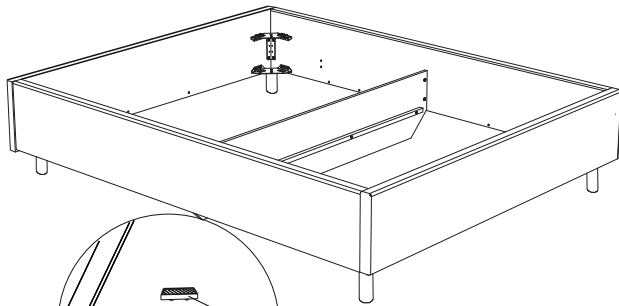
7



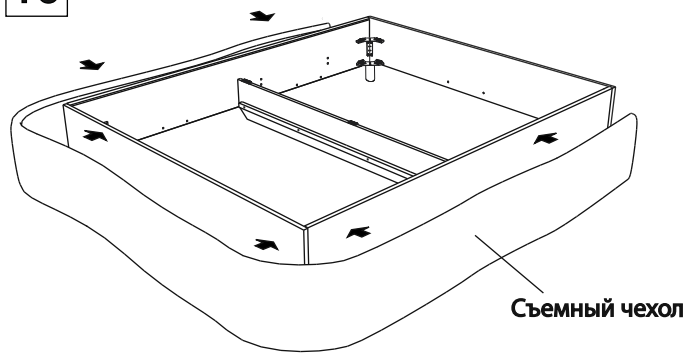
8



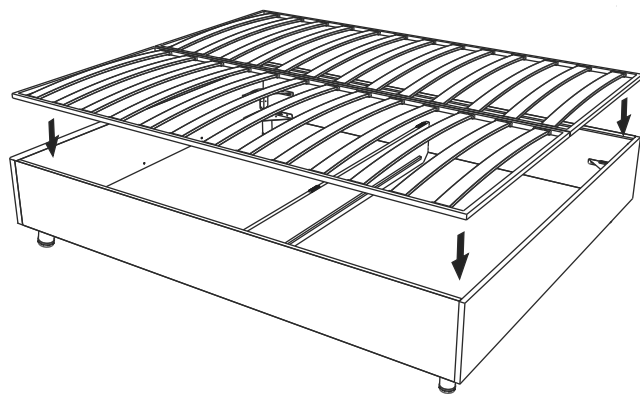
9



10



11



12

