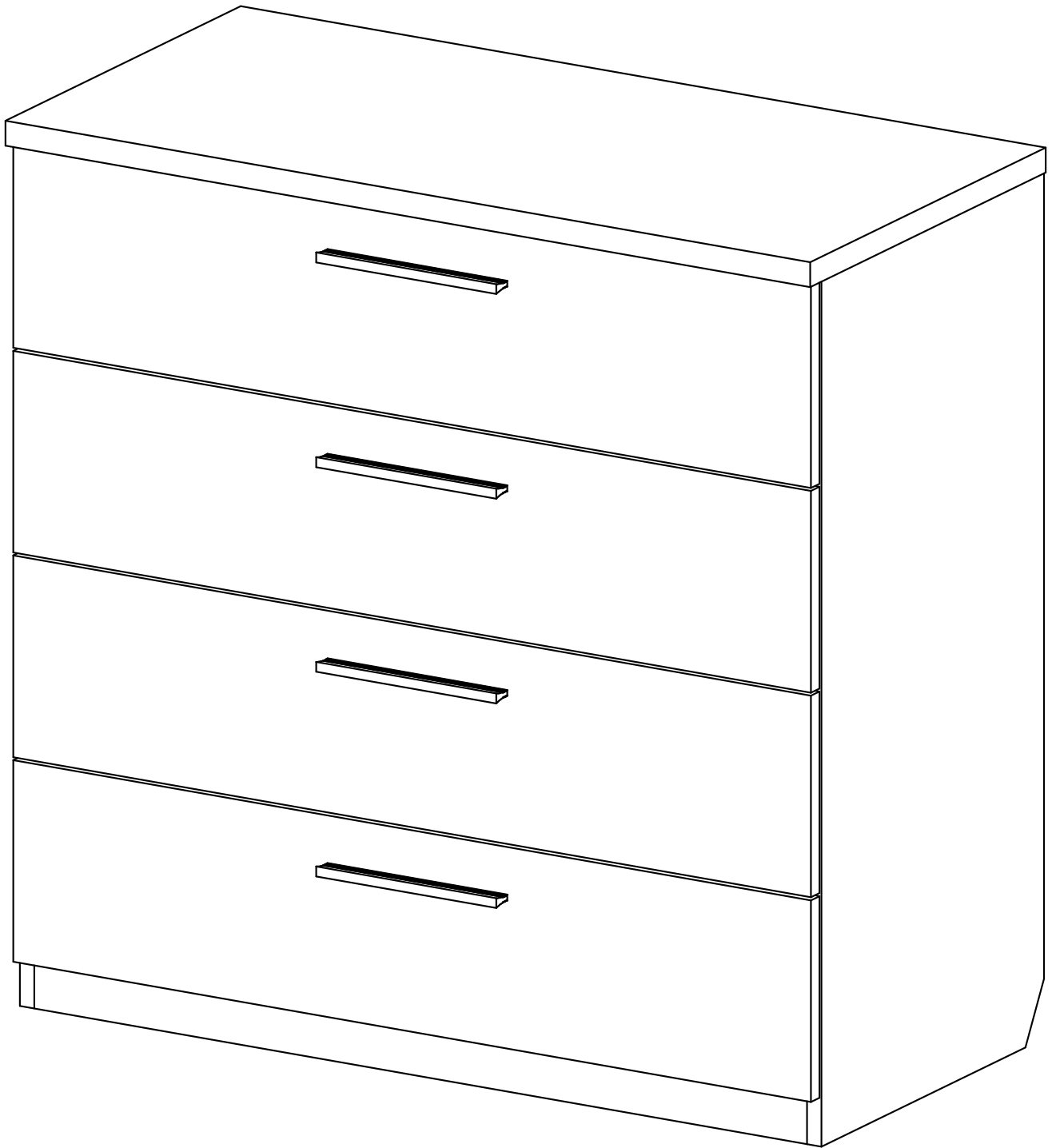
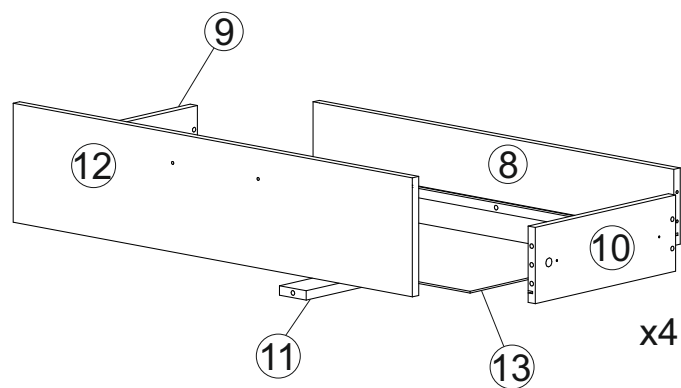
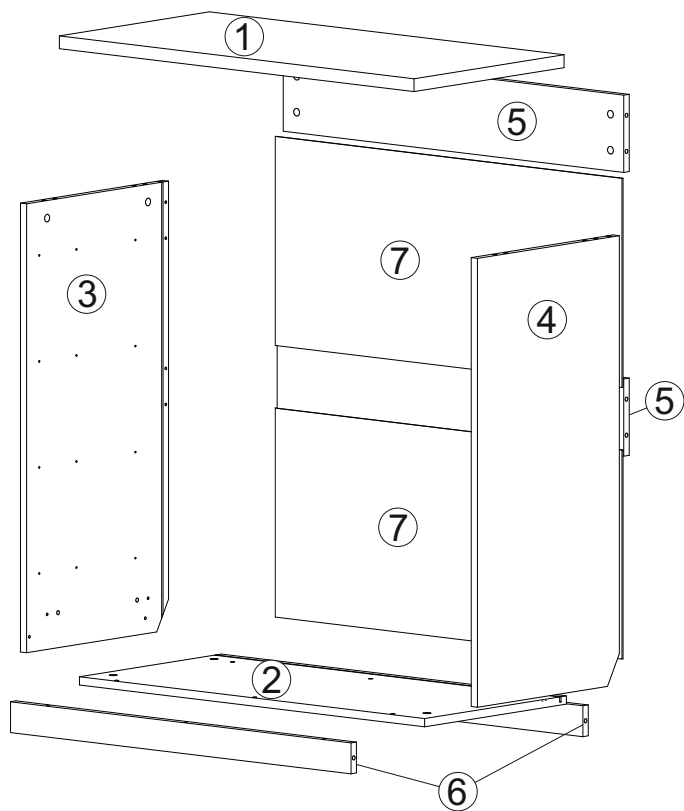


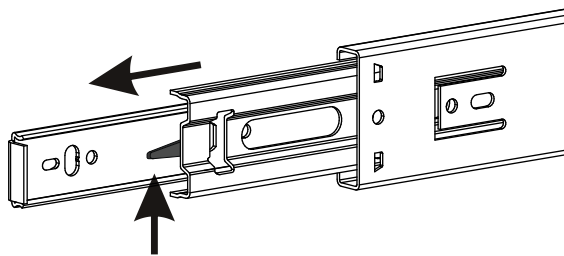
Инструкция по сборке комода

Авангард 4





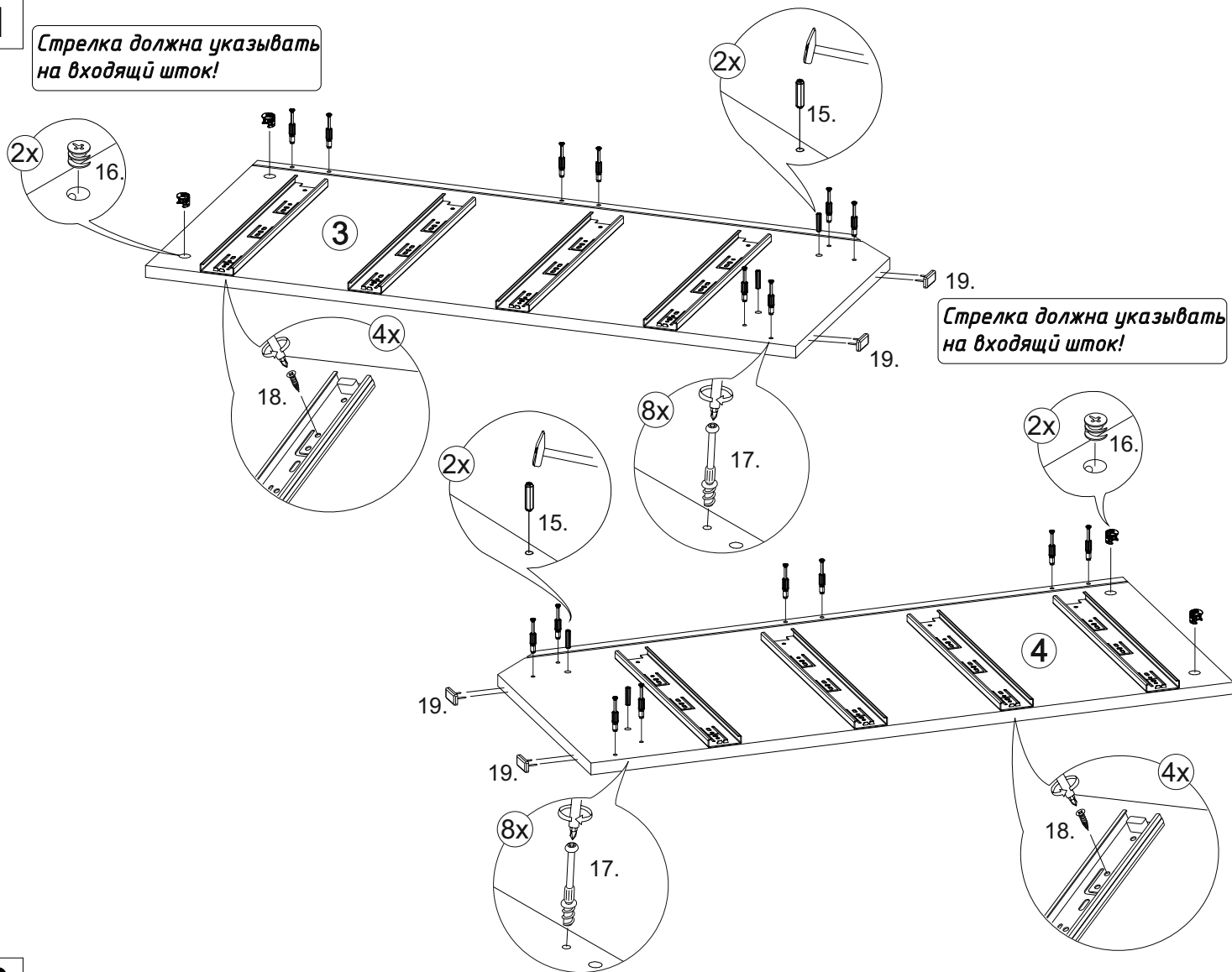
Перечень деталей			Перечень фурнитуры			
1	Крышка	1 шт.	14	Евровинт		26 шт.
2	Дно	1 шт.	15	Шкант		24 шт.
3	Бок левый	1 шт.	16	Эксцентрик		32 шт.
4	Бок правый	1 шт.	17	Шток эксцентрика		32 шт.
5	Ребро жесткости	2 шт.	18	Саморез		32 шт.
6	Цоколь	2 шт.	19	Подпятник		4 шт.
7	Задняя стенка	2 шт.	20	Направляющие		4 компл.
8	Задняя стенка ящика	4 шт.	21	Ручка		4 шт.
9	Левый бок ящика	4 шт.	22	Заглушка малая		22 шт.
10	Правый бок ящика	4 шт.	23	Заглушка большая		16 шт.
11	Ребро жесткости ящика	4 шт.	24	Ключ шестигранный		1 шт.
12	Фасад	4 шт.	25			
13	Дно ящика	4 шт.				



Для разъединения направляющих на две части, требуется нажать на пластиковый рычажок, предварительно выдвинув узкую часть до упора.

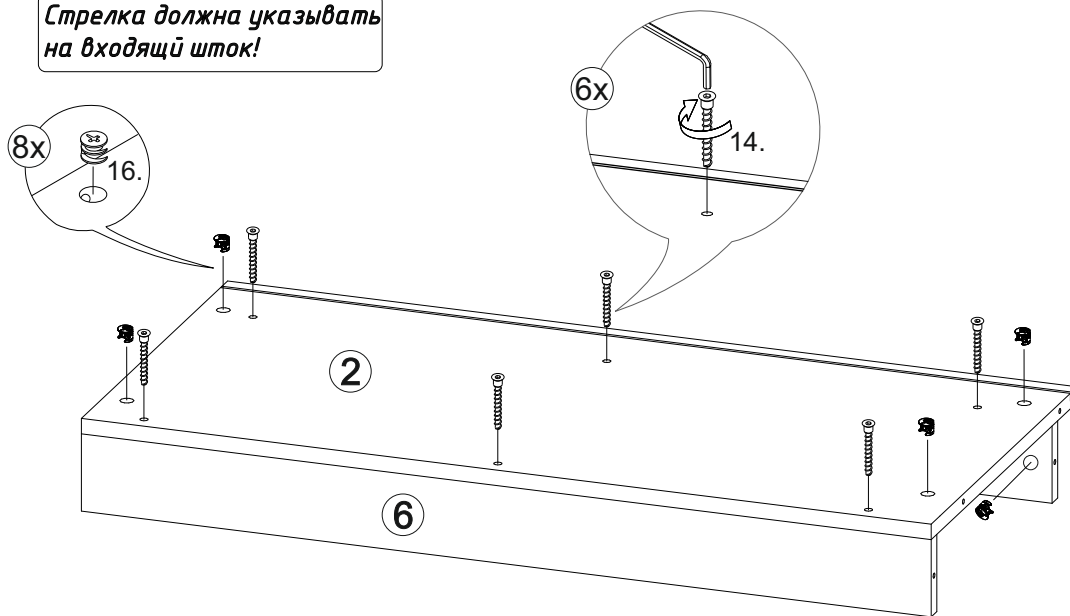
1

Стрелка должна указывать на входящий шток!

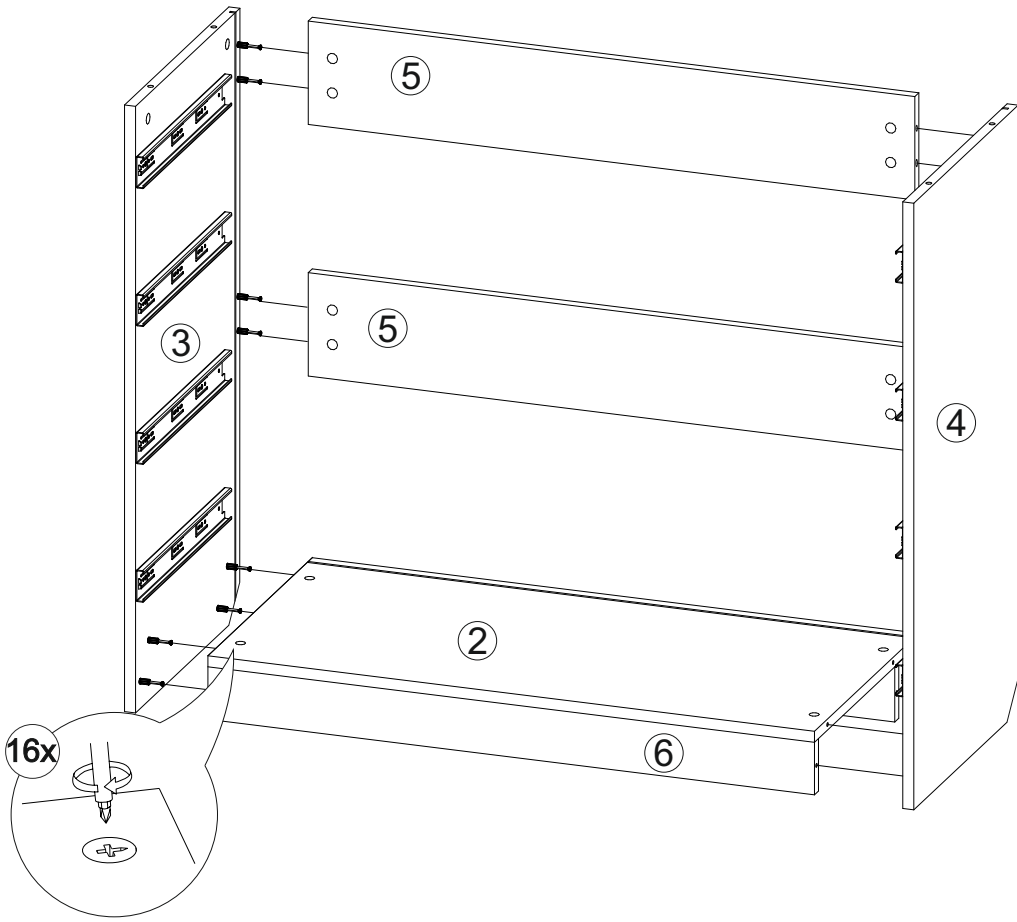


2

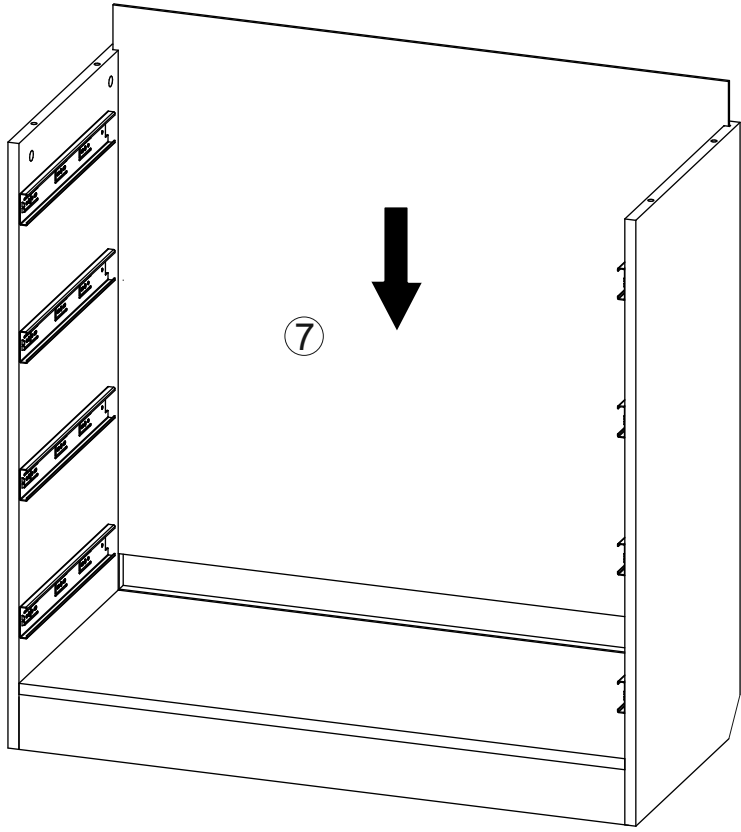
Стрелка должна указывать на входящий шток!



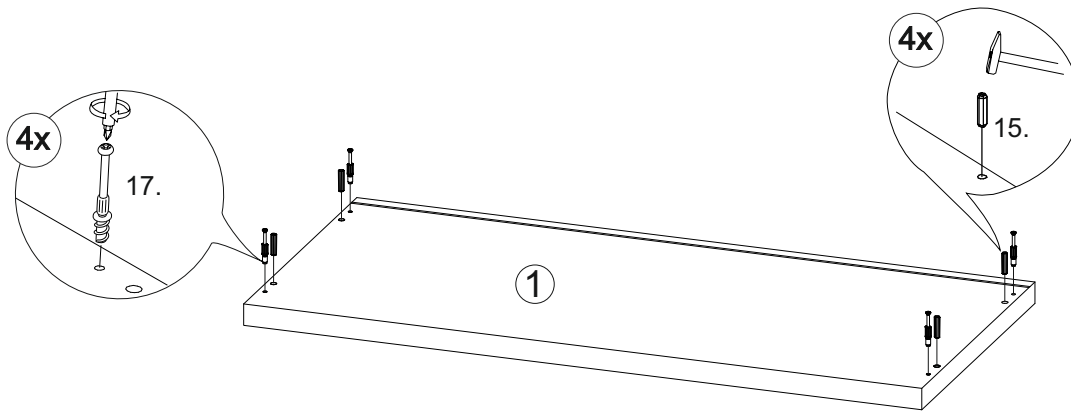
3



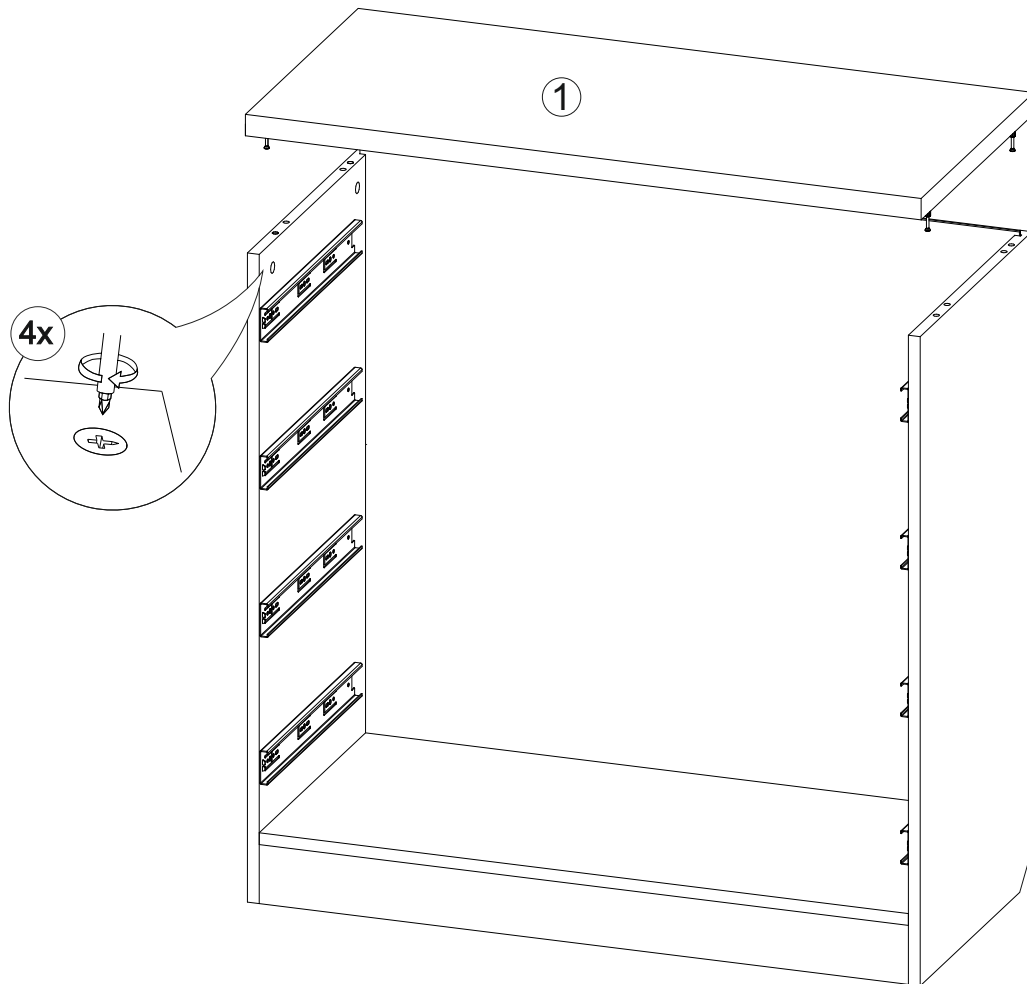
4



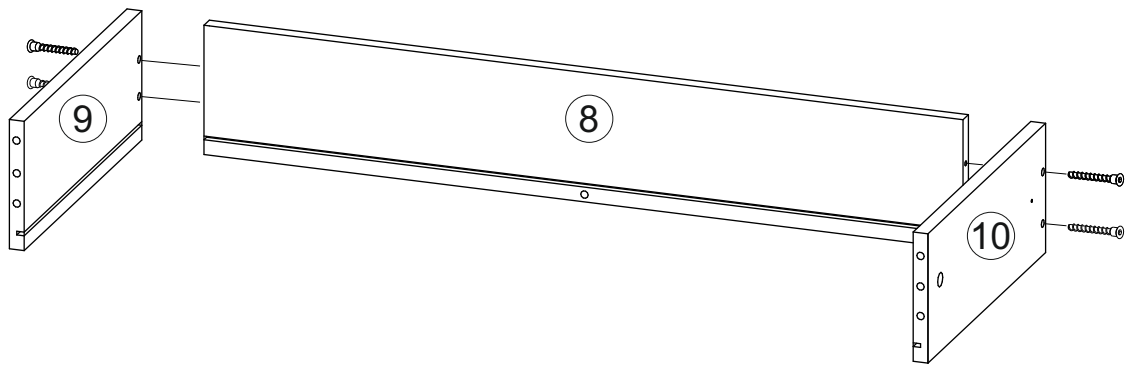
5



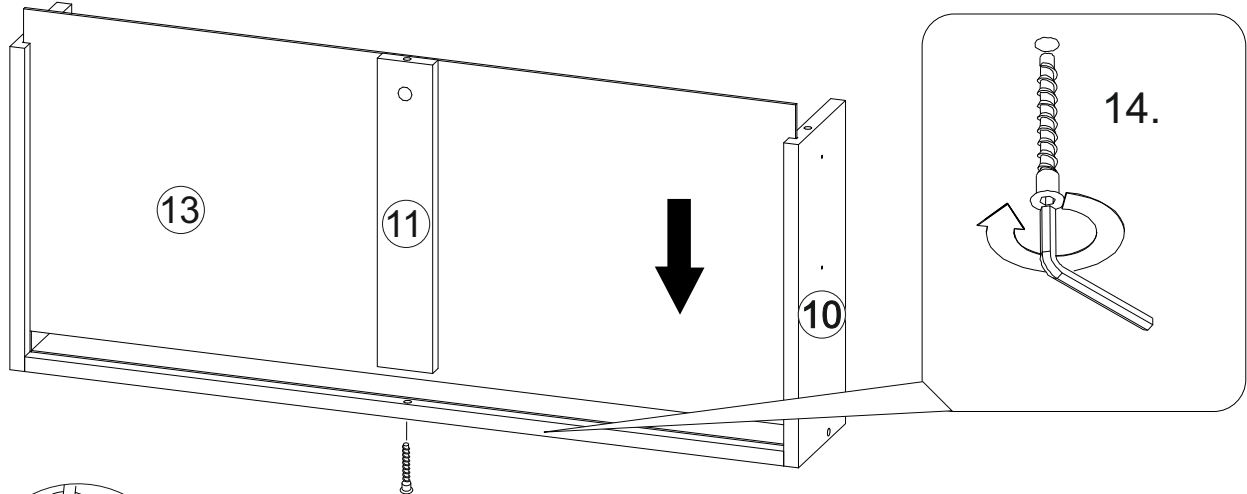
6



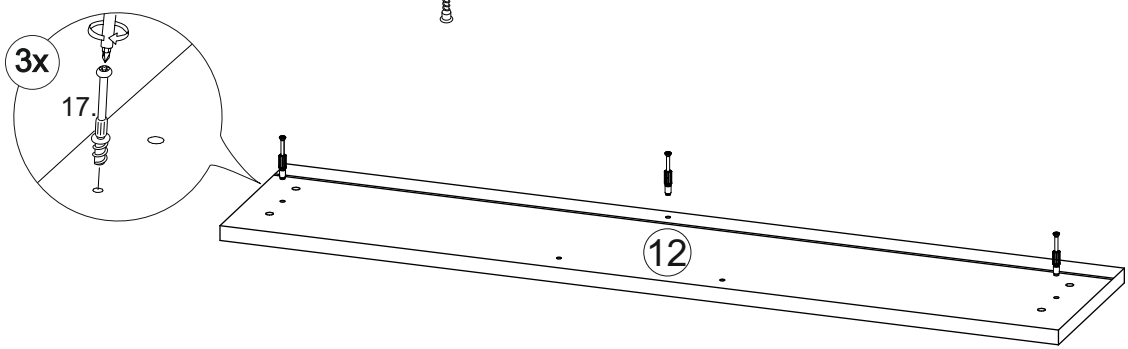
7



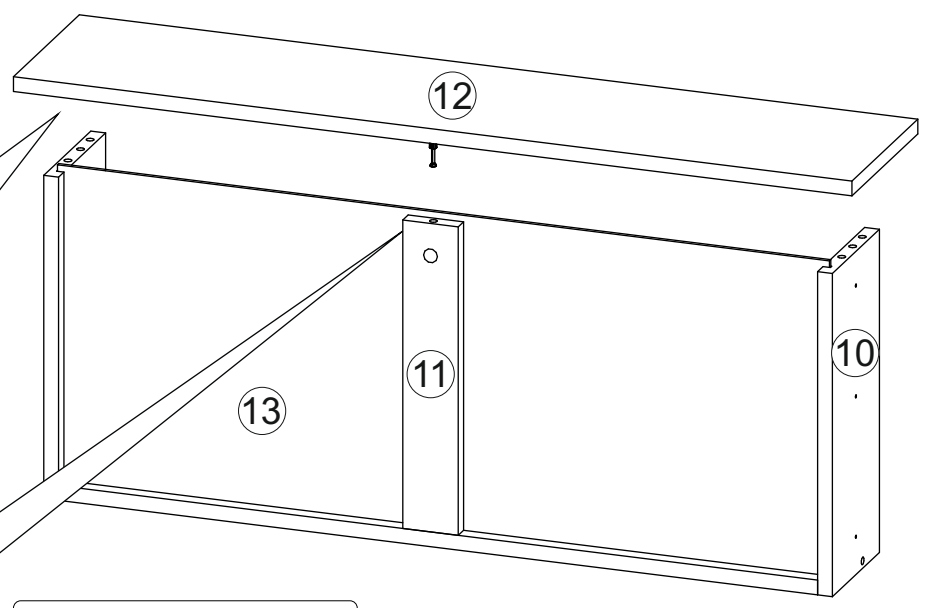
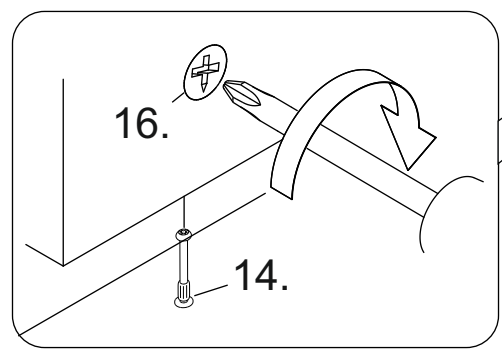
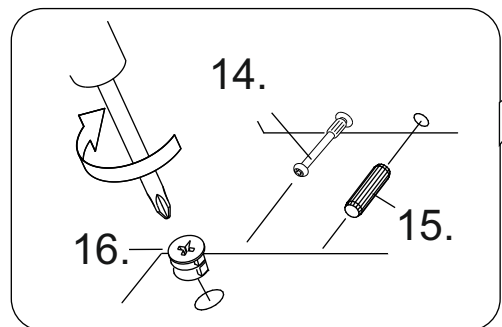
8



9

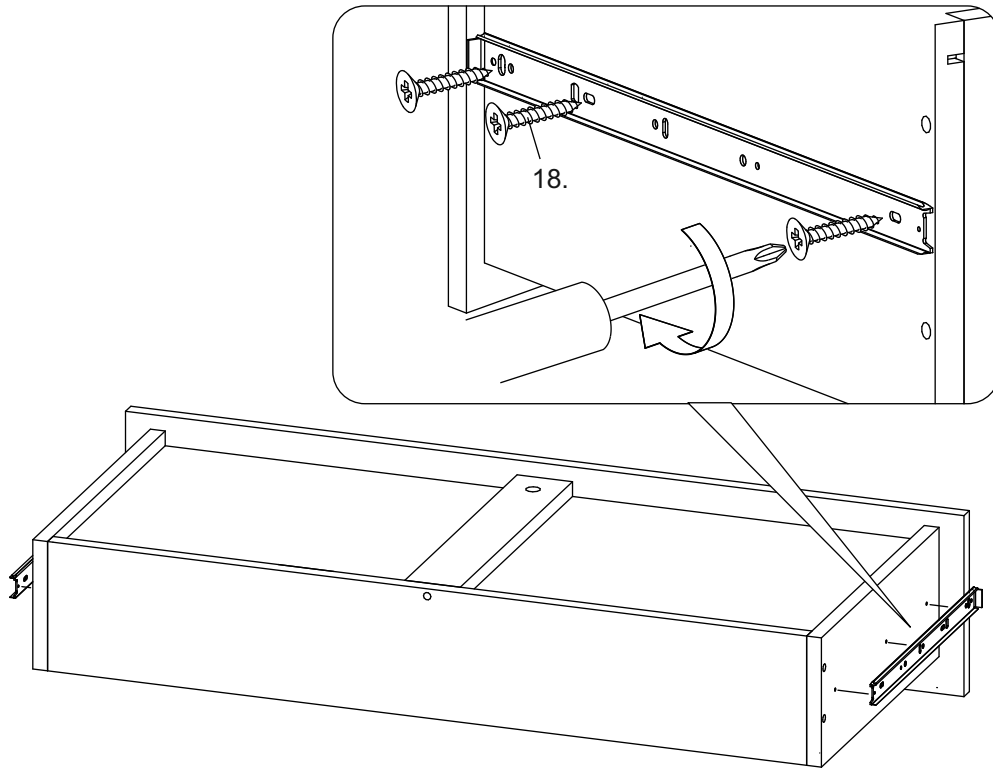


10



Стрелка должна указывать на входящий шток!

12



13



Установка ящика

