

Инструкция по сборке кровати Altea с подъёмным механизмом

www.sonum.ru

- 8 шт.
- 2 шт.
- 8 шт.
- 3 шт.*
- 11 шт.**
- 1 шт.
- 1 шт.
- 60 шт.
- 4 шт.
- 4 шт.
- 1 шт.

* 2 - при ширине 80, 90, 4 - при ширине 180, 200.
 ** 10 - при ширине 80, 90.

Фурнитура для установки подъёмного механизма

- Комплект (2шт.)
- Комплект (2шт.)
- 2 шт.
- 4 шт.
- 8 шт.
- 4 шт.
- 4 шт.
- 4 шт.
- 4 шт.
- 4 шт.

- 25 шт
- 16 шт.
- 8 шт.
- 8 шт.
- 4 шт.
- 4 шт.
- 4 шт.

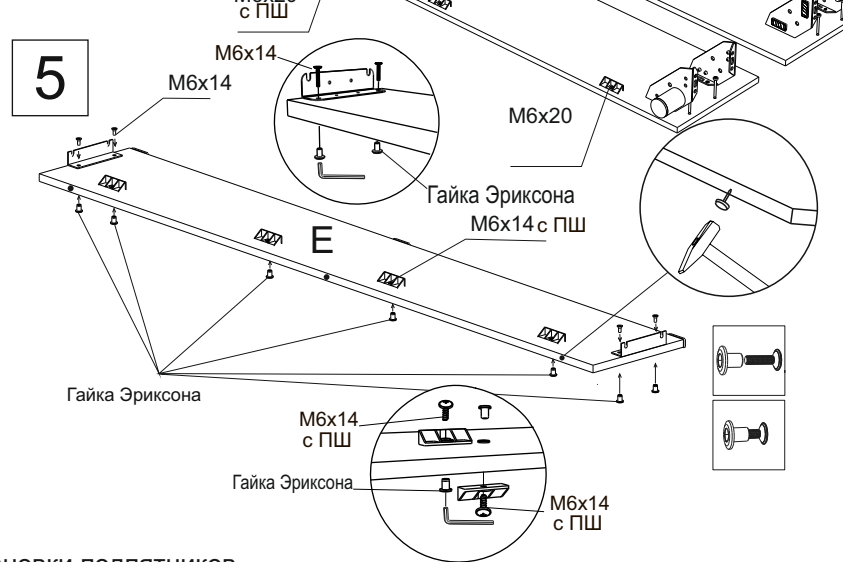
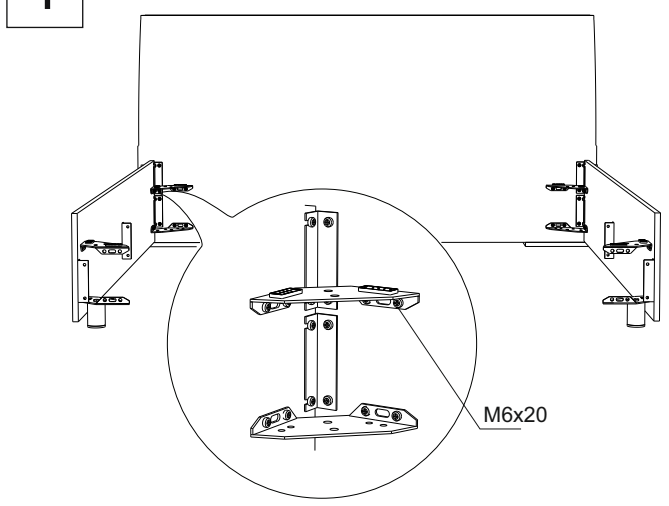
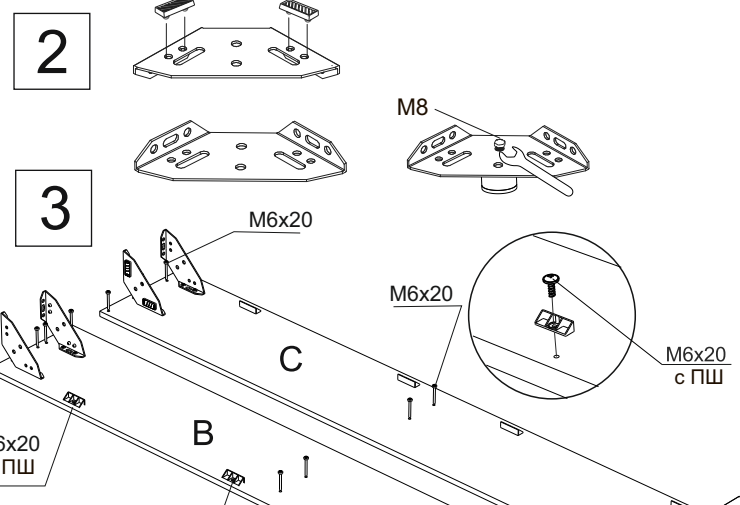
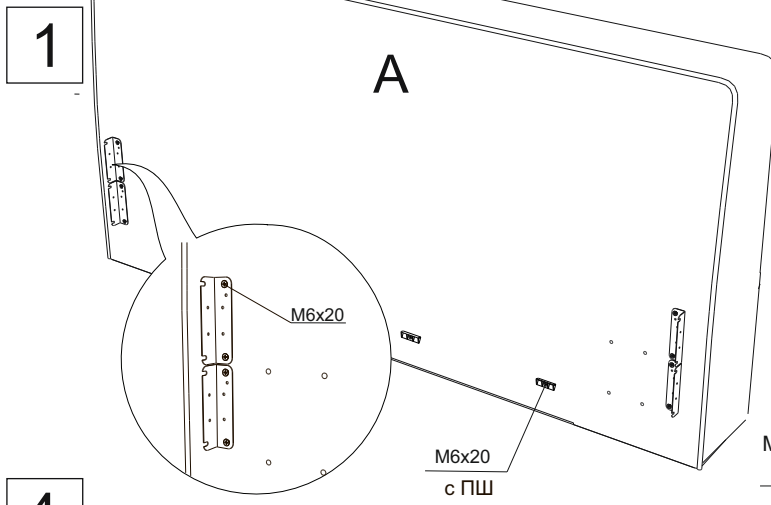
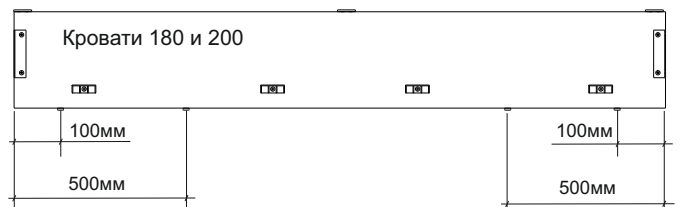
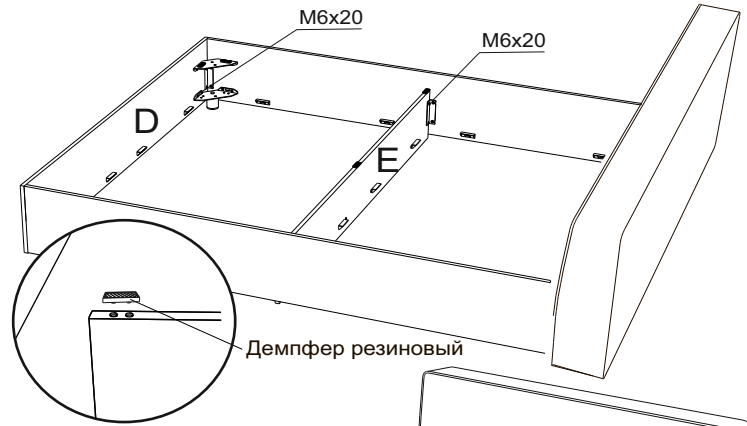
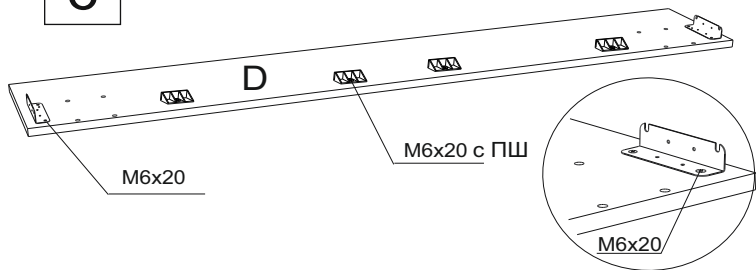


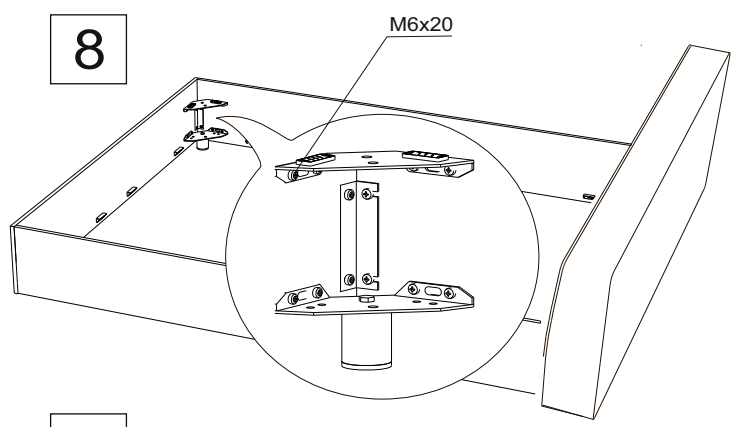
Схема установки подпятников



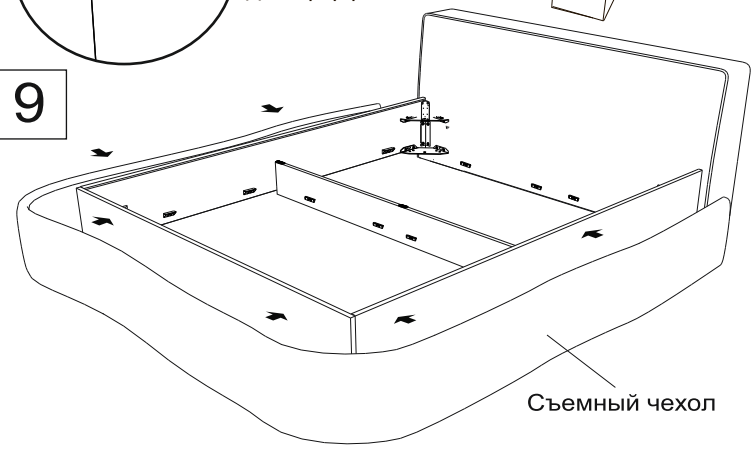
6



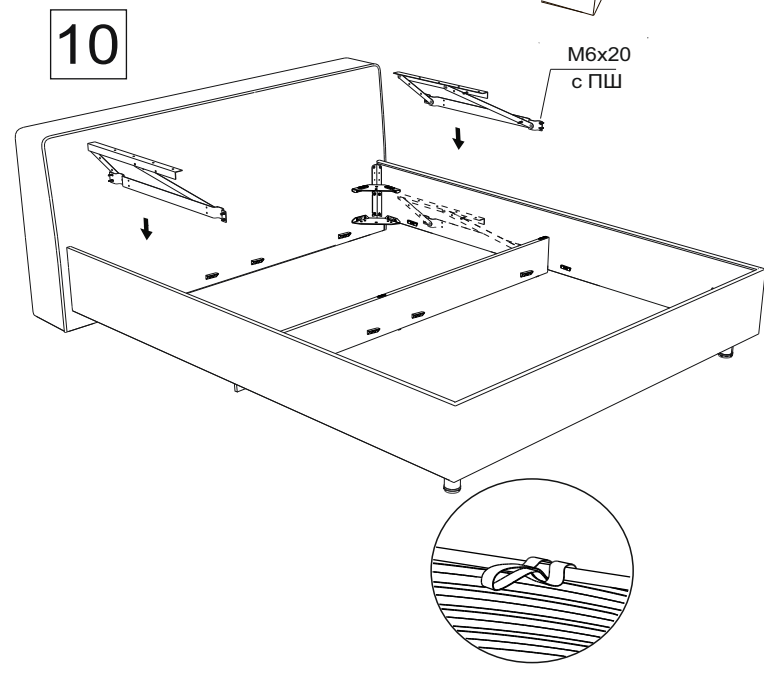
8



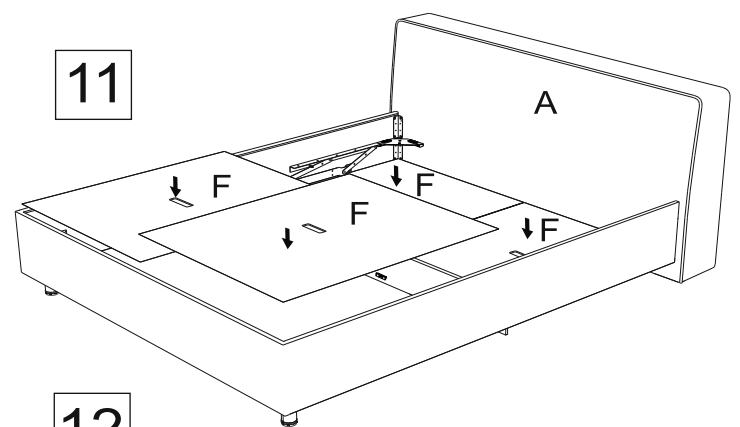
9



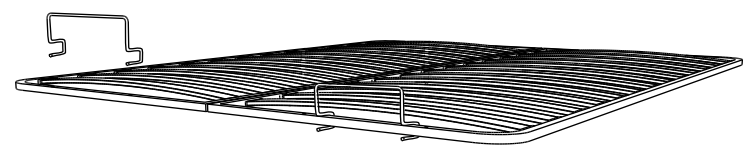
10



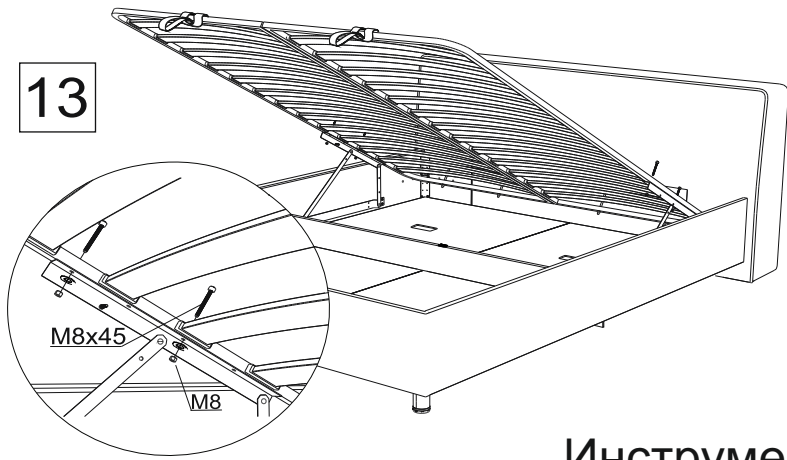
11



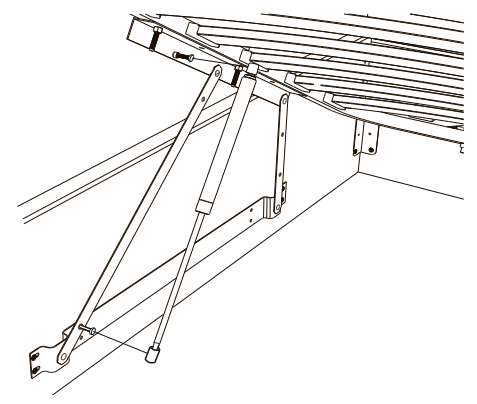
12



13



14



Инструмент:

Ключ гаечный, рулетка, ключ шестигранный, отвертка крестовая или шуруповерт (использовать на минимальной скорости вращения с минимальным крутящим моментом)