

Инструкция по сборке кровати  
Taylor  
с подъёмным механизмом

www.sonum.ru



Фурнитура для установки подъёмного механизма

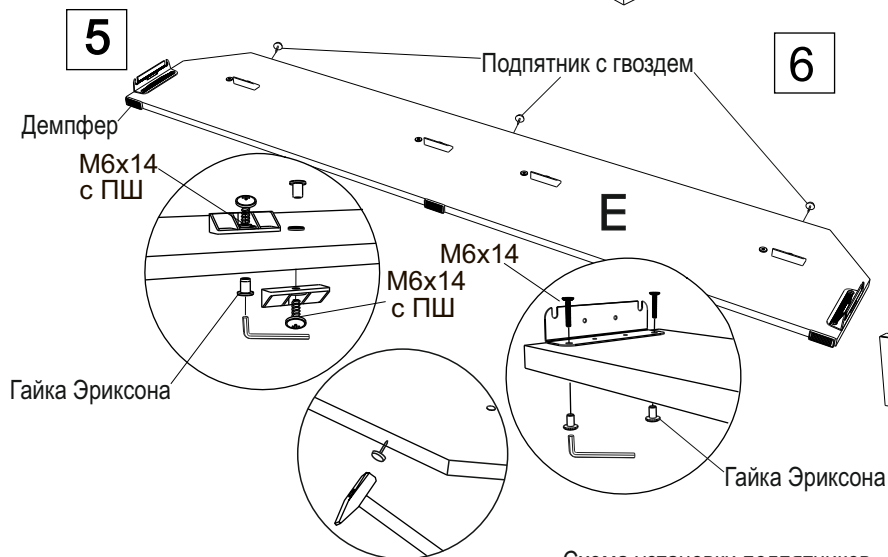
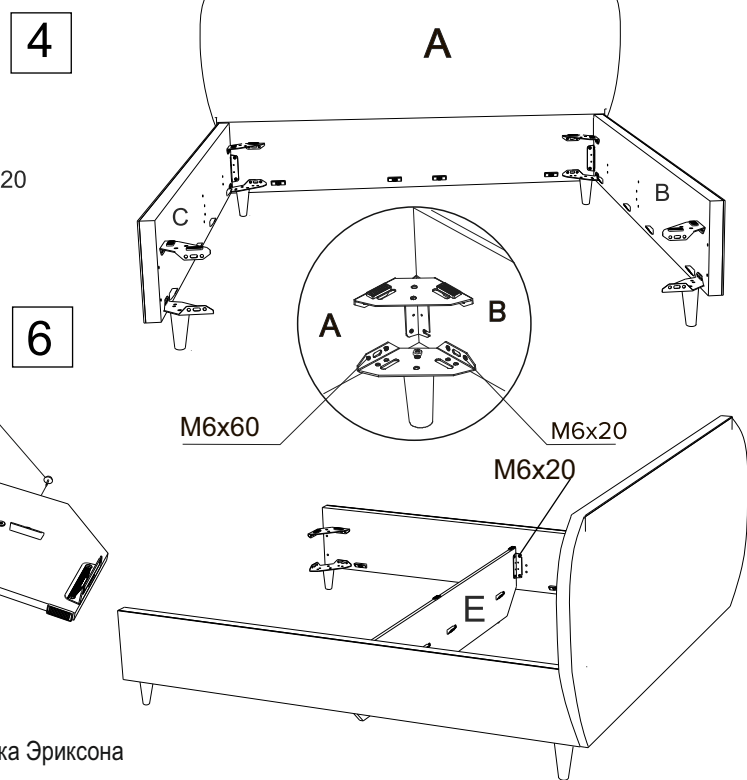
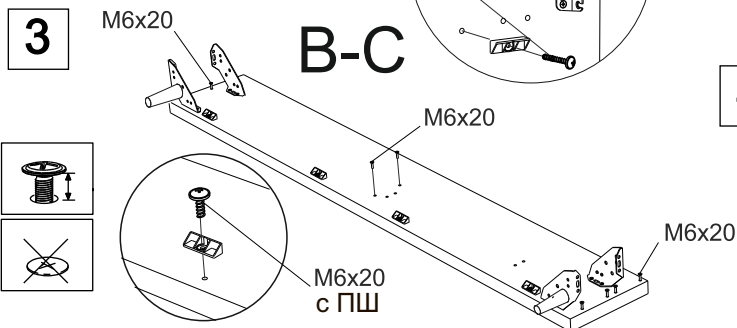
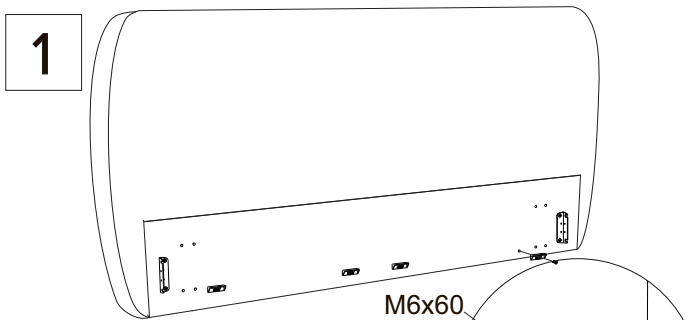
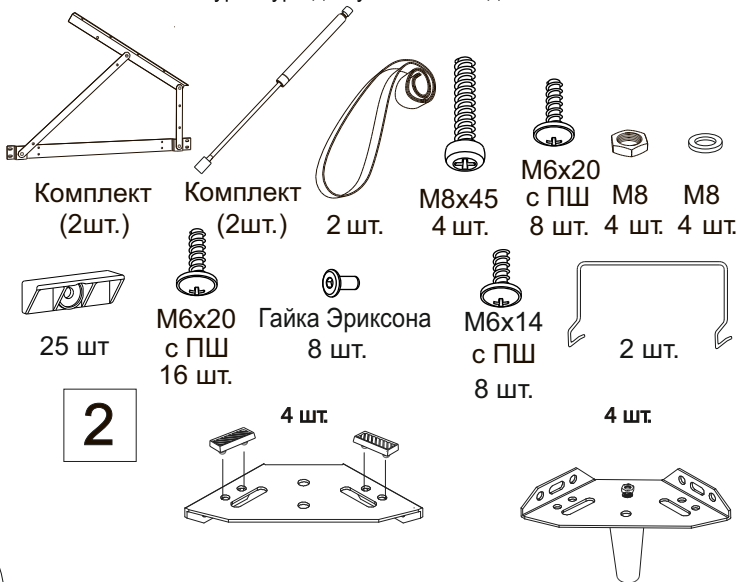
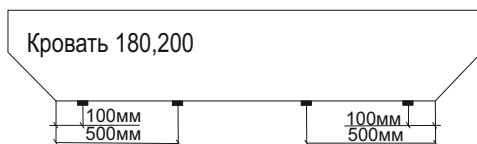
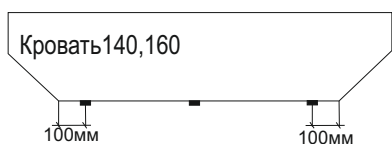
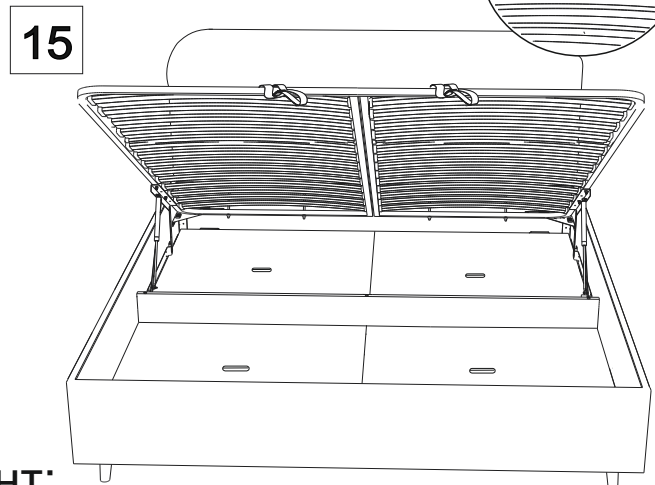
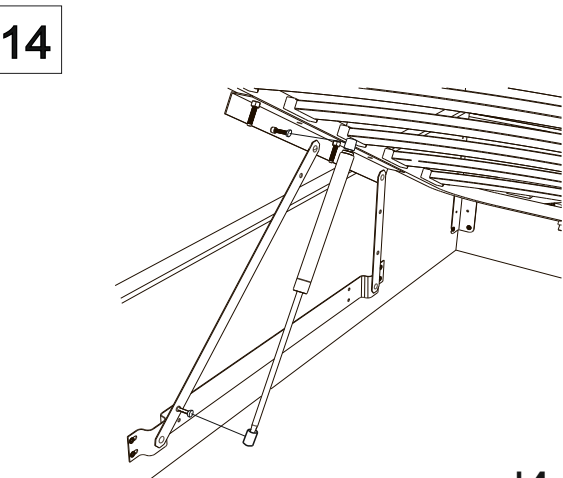
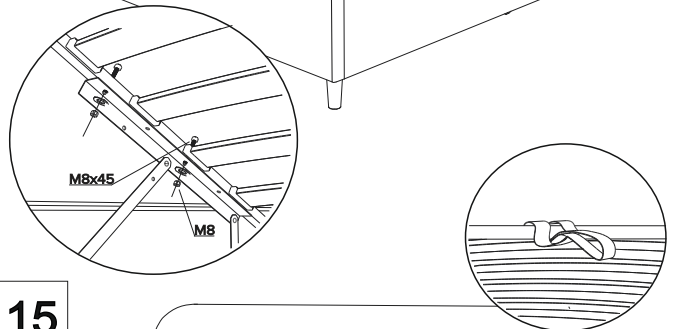
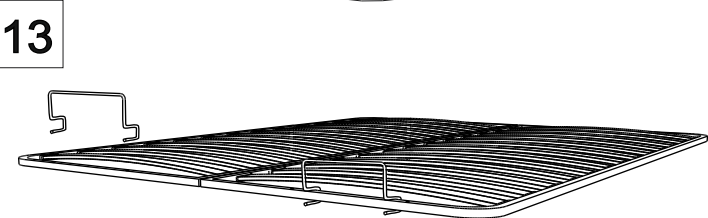
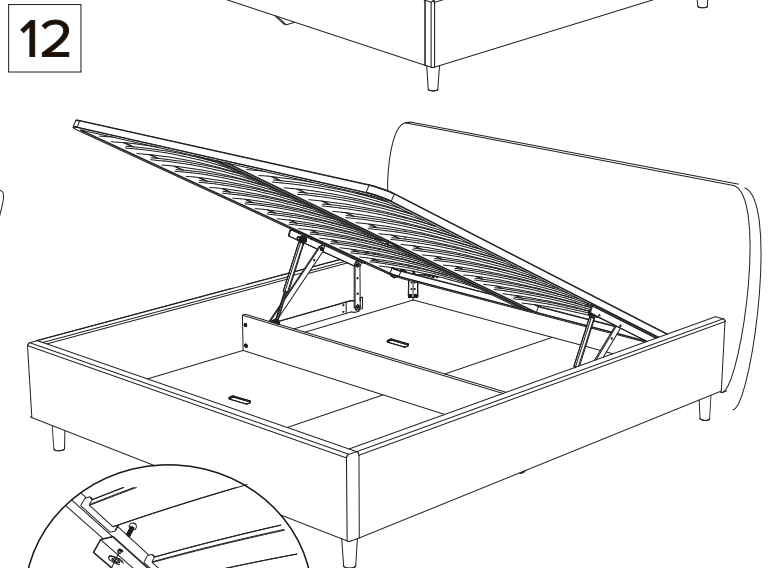
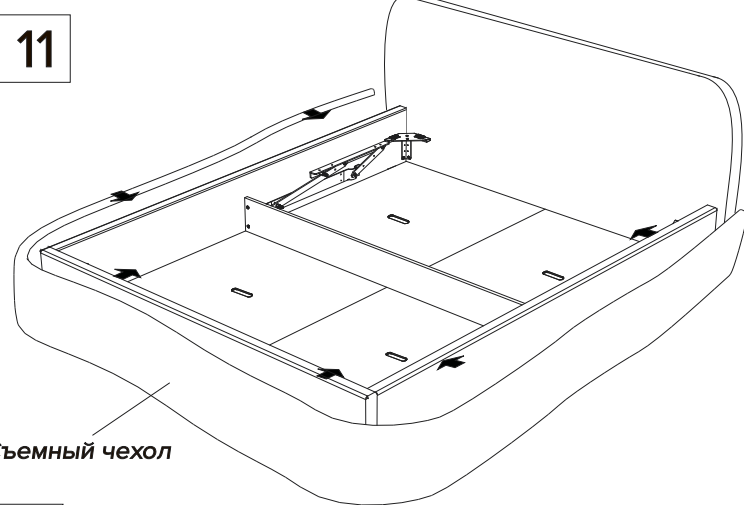
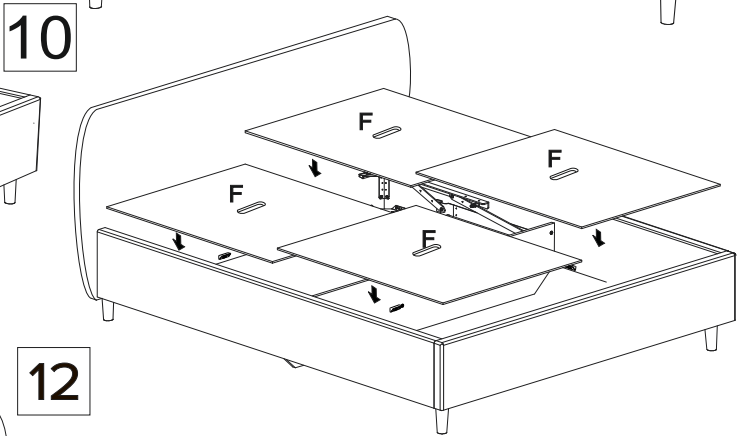
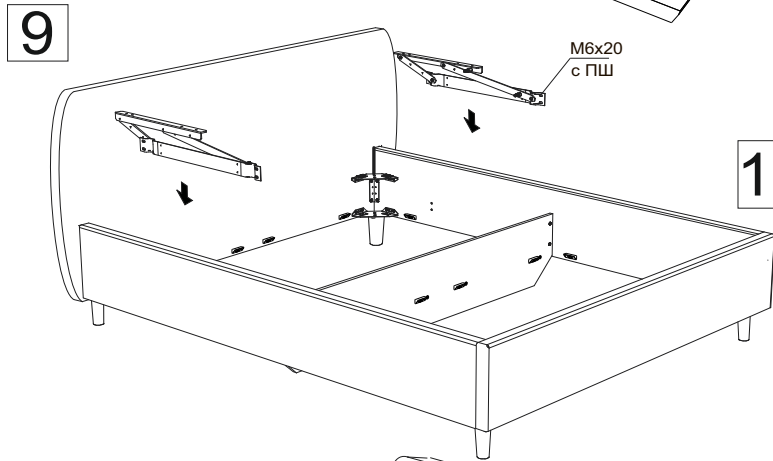
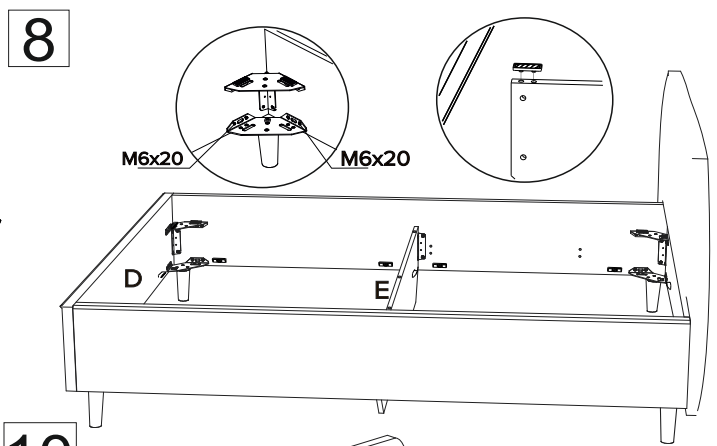
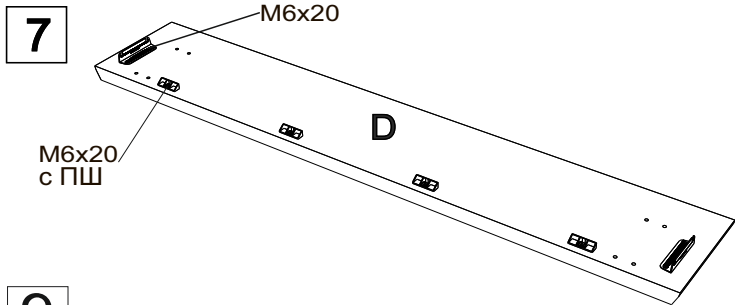


Схема установки подпятников





Инструмент:

Ключ гаечный, рулетка, ключ шестигранный, отвертка крестовая или шуруповерт (использовать на минимальной скорости вращения с минимальным крутящим моментом)