

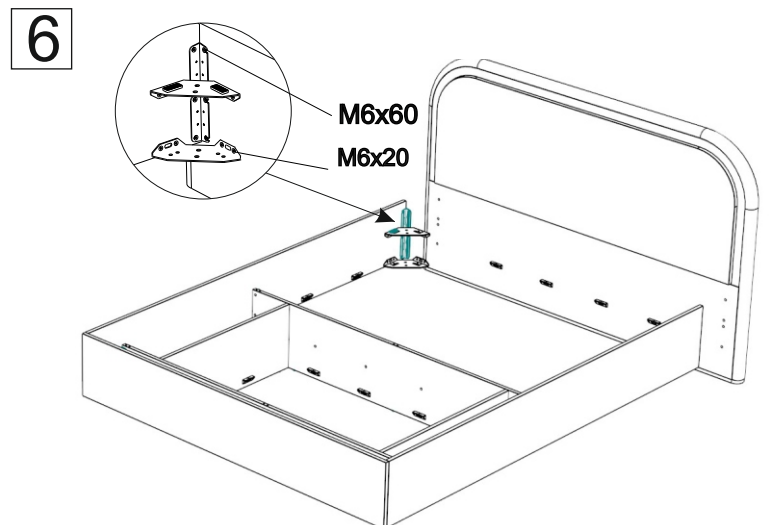
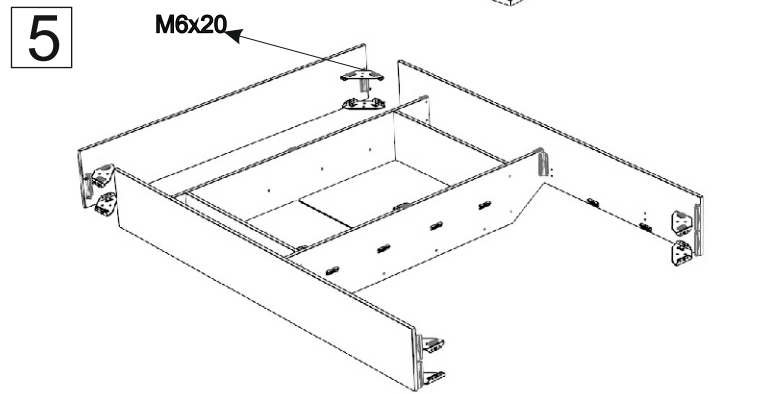
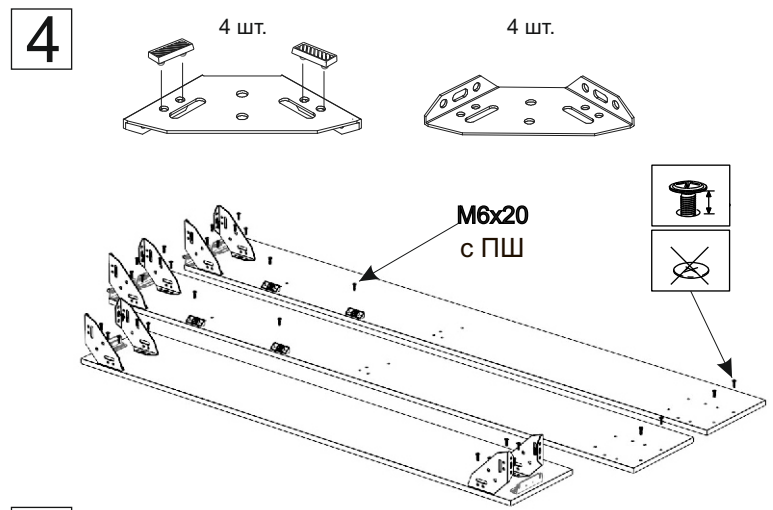
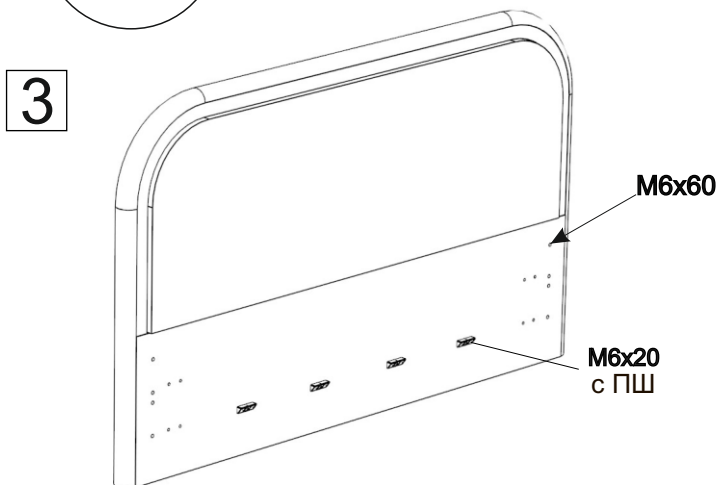
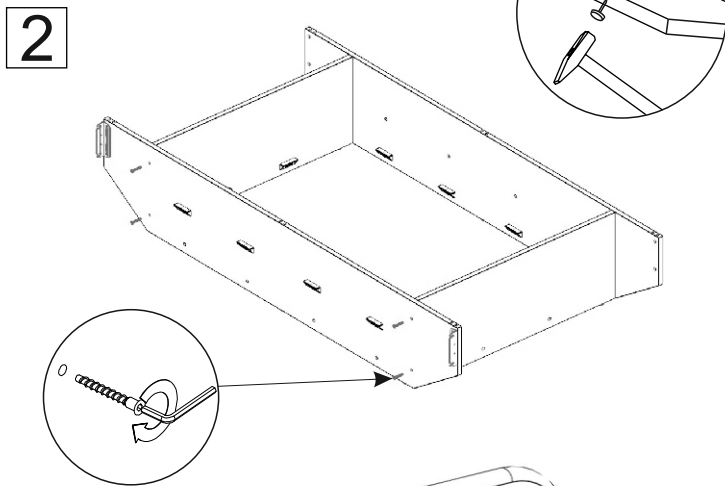
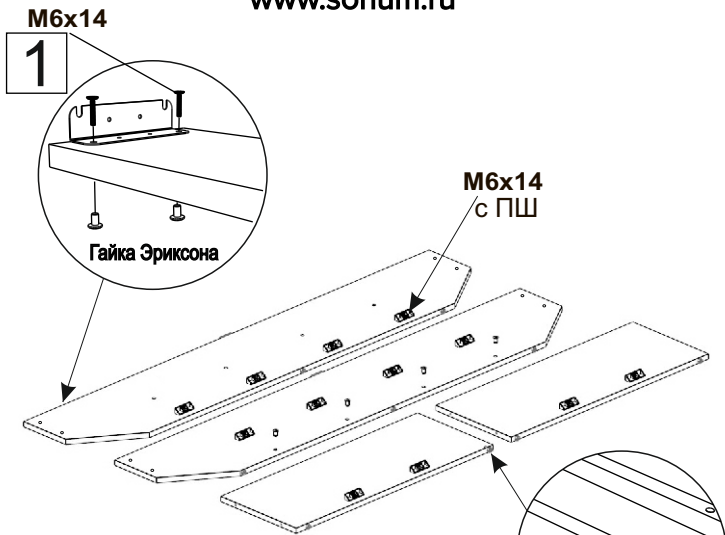
- | | | | | | | |
|-------------|----------------------|-----------------------------|---------------------|---------------------|-------------|--------------|
| 8 шт. | 10 шт. | Подпятник с гвоздем 10 шт.* | 1 шт. | Евровинт 7x50 8 шт. | M6x60 8 шт. | M6x20 56 шт. |
| M6x14 8 шт. | Гайка Эриксона 8 шт. | Заглушка самокл. 12 шт. | Съемный чехол 1 шт. | Заглушка 24 шт. | | |

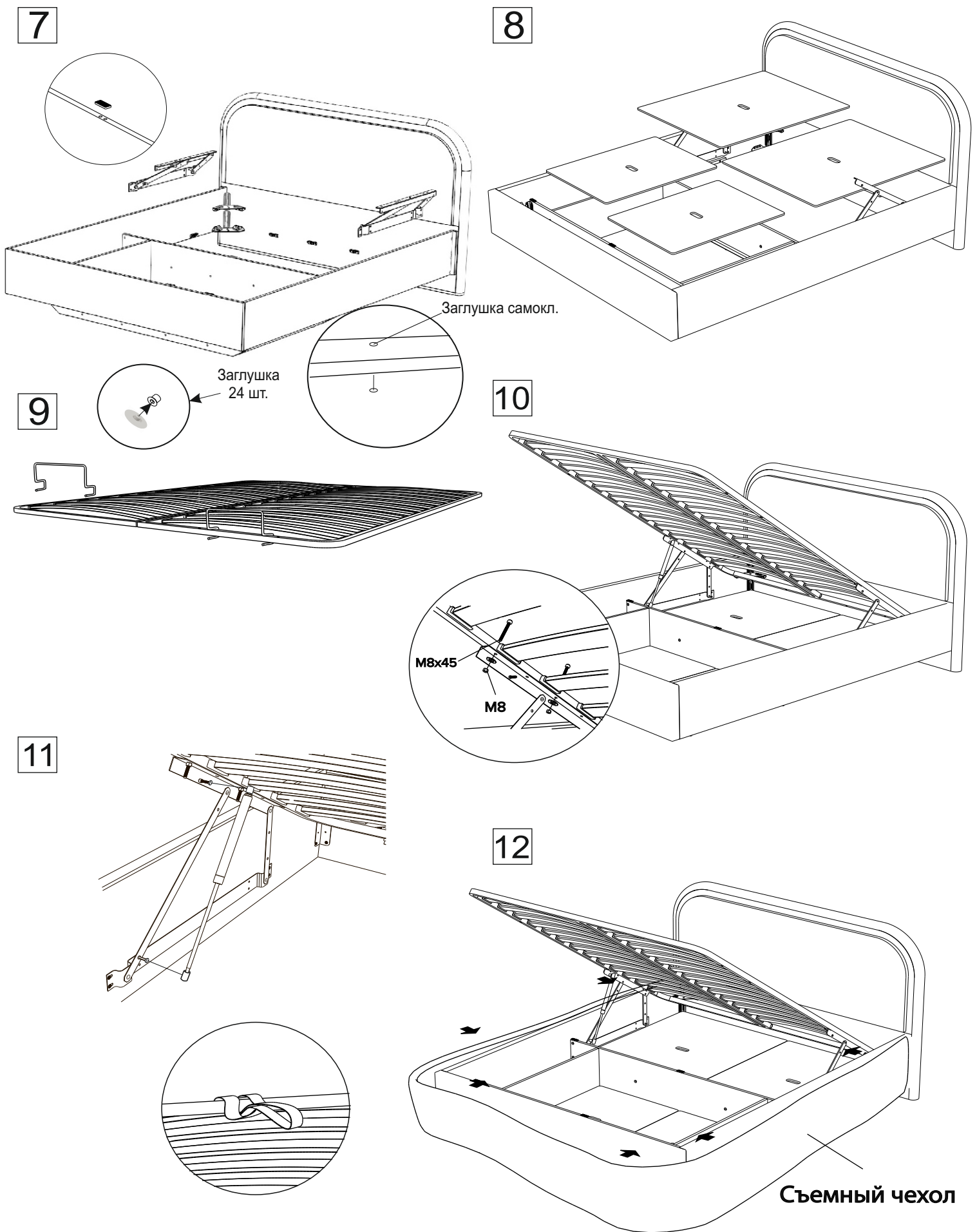
Фурнитура для установки подъемного механизма
* 12 шт. - при ширине 180

- | | | | | | |
|--------------------------|-----------------------|-------------------|------------------|-------------|-------------|
| 2 шт. | 2 шт. | 2 шт. | Гайка M8 4 шт. | M8x45 4 шт. | M6x20 8 шт. |
| Полка пластиковая 24 шт. | Гайка Эриксона 16 шт. | M6x14 с ПШ 16 шт. | M6x20 с ПШ 8 шт. | 2 шт. | |

Инструкция по сборке кровати Sandra с подъемным механизмом и бельевым ящиком

www.sonum.ru





Инструмент:

Ключ гаечный, рулетка, ключ шестигранный, отвертка крестовая или шуруповерт (использовать на минимальной скорости вращения с минимальным крутящим моментом)